**Złącza:**

1 ½" – 2" z gwintem R lub NPT
na życzenie gniazda spawane, końcówki
spawane lub kołnierze wg DIN lub ANSI

Instalowanie:

Montowanie w dowolnym położeniu.

Zastosowanie:

Przy małych ilościach kondensatu:
np. procesy technologiczne, wymienniki
ciepła, ogrzewanie zbiorników,
nagrzewacze powietrza itp.

Opis:

- odwadniacz termiczny z 4 regulatorami membranowymi (kapsułki typu H= 5 °K)
- Specjalna ciecz zamknięta w kapsułce paruje lub kondensuje w następstwie zmian temperatury. Temperatura robocza znajduje się kilka stopni poniżej temperatury wrzenia wody. Przy wzrastającej temperaturze ciecz paruje i zawór zamyka się, przy spadającej temperaturze ciecz kondensuje i zawór otwiera się.
- samodzielne odpowietrzanie,
- bez strat pary,
- odporność na uderzenia wodne,
- serwis i konserwacja możliwa w stanie zamontowanym,
- scalona tarcza sitowa z blachą perforowaną

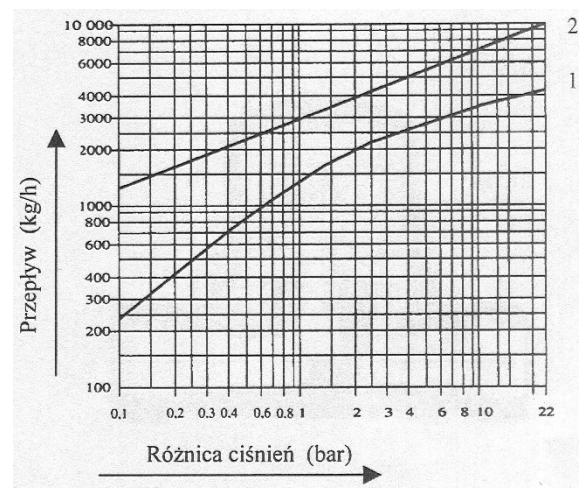
**Patenty:**

Patent U.S.A.: # 5.082.237

Patent Kanada: # 2.031.779

Zakres stosowania ciśnienia i temperatury:

PMO (max. nadciś. robocze)	22 bar
TMO (max. temp. zastosowania)	220°C
Δ PMX (max. różnica ciśnień)	22 bar
Ciśnienie znamionowe	PN 40

**Wykres wydajności:**

Krzywa 1 wykresu przedstawia maksymalną wydajność przepływu gorącego kondensatu przy stosowaniu standardowej kapsułki „H” przy przechłodzeniu kondensatu około 5°K. Krzywa 2 przedstawia wydajność przepływu dla zimnego kondensatu (ok. 20 °C).

Przy wymaganym mniejszym przepływie zalecany jest typ DMT 12/2 -1” lub DMT 12/3 – 1”

Przy wymaganym wyższym przepływie do dyspozycji są typy: DMT 12/9 – 1 ½” – 2”

Producent zastrzega sobie prawo zmiany zgodnie z postępowaniem technicznym.

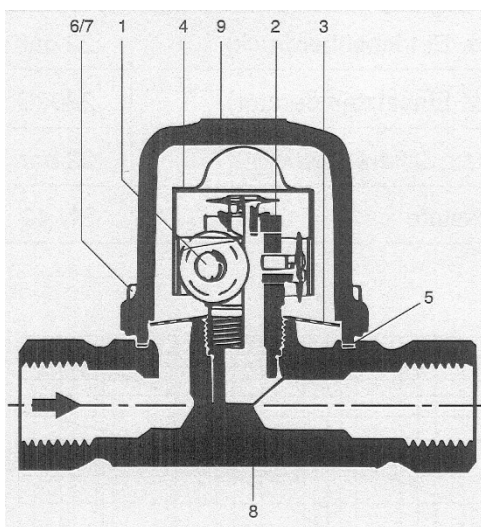
Producent: DOMNIK CANADA INC., DOMNIK INDUSTRIES GERMANIA GmbH

Goethestraße 12, D-02763 ZITTAU

TEL. (+49) 35 83 / 70 40 83 FAX. (+49) 35 83 / 70 02 23

E-mail: domnik@domnik-industries.de Internet: www.domnik-industries.de

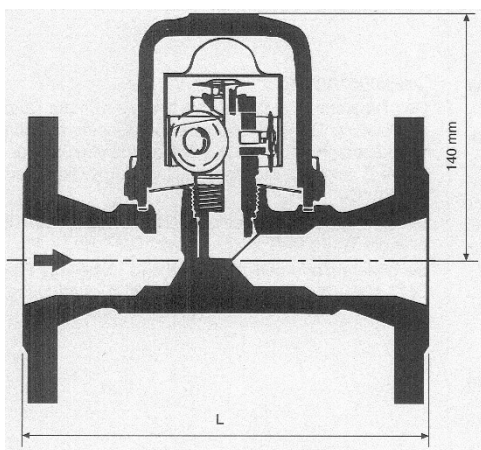
CZĘŚCI ZAMIENNE		
Numer części	Nazwa	Material
1	Kapsułka membranowa	stal szlachetna i hastelloy
2	Korpus zaworu	stal szlachetna
3	Tarcza sitowa – blacha perforowana	stal szlachetna
4	Zamocowanie kapsułek membranowych	stal szlachetna
5	Uszczelka pokrywy	Grofoil
6	Śruby kołpakowe 1/2"x 2" ASTM	A193-B7
7	Nakrętki 1/2"	A193-2H
8	Korpus	C22.8 (A105)
9	Pokrywa	GS-C 25



Przy zamawianiu części zamiennych prosimy podać oznaczenie odwadniacza, nazwę i numer części.

Opcja:

Kapsułka membranowa typu „S” = 8 °K
Przechłodzonego kondensatu.



WYMIARY / CIĘŻAR				
WIELKOŚĆ	1 ½” (gwint)	2” (gwint)	1 ½” (kolnierz)	2” (kolnierz)
L	130mm	210mm	230mm	230mm
ciężar	ok. 8kg	ok. 9kg	ok. 11kg	ok. 13kg

Producent: DOMNIK CANADA INC., DOMNIK INDUSTRIES GERMANIA GmbH

Goethestraße 12, D-02763 ZITTAU

TEL. (+49) 35 83 / 70 40 83 FAX. (+49) 35 83 / 70 02 23

E-mail: domnik@domnik-industries.de Internet: www.domnik-industries.de